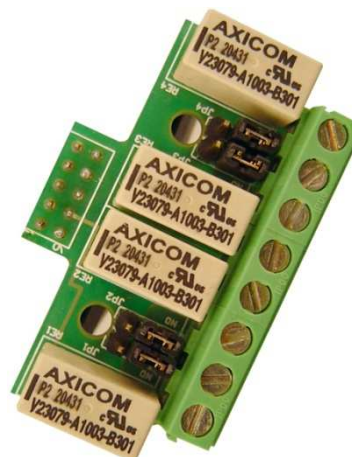


GRM4

Reléový zásuvný modul

- Velmi snadná montáž
- Napájeno z GVM16
- Volitelná funkce výstupu NO/NC
- Umístění v krytu GVM16
- Zatížitelnost 4A na výstup

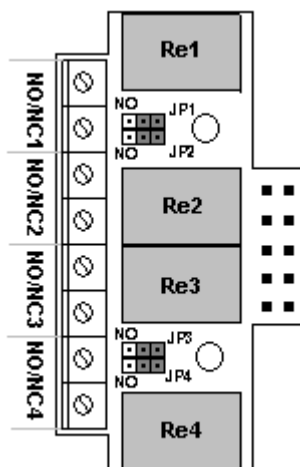


Vlastnosti

Reléový zásuvný modul GRM je určen jako doplňkové volitelné příslušenství k výstupnímu modulu GVM16.

GRM4 obsahuje čtveřici kontaktů pro ovládní různých „třetích“ zařízení pomocí výstupního modulu GVM16. Instalací GRM4 lze zvýšit proudovou zatížitelnost výstupů GVM16 až na 4A. Kontakty relé lze nastavit pro funkci NO nebo NC pomocí příslušných jumperů (funkci lze volit pro každý výstup samostatně).

Jumpery JP1-JP4 slouží pro nastavení režimu výstupu. Umístění jumperu do polohy „NO“ (prostřední a levá špička – viz obrázek) má za následek propojení příslušné dvojice kontaktů při aktivaci výstupu. Umístěním do jiné polohy než „NO“ se výstup přepne do funkce „NC“. Je-li výstup neaktivní, kontakty relé jsou spojeny; při aktivaci výstupu se rozpojí.



Technické parametry

Spotřeba	15 mA
Napájení	přes modul GVM16 (12 V)
Rozměry	30 x 50 mm
Pracovní teplota	-40°C až 85°C
Zatížitelnost kontaktů	4A / 30 V DC

Honeywell