

XNO-6085R

2megapixelová síťová bullet kamera s IR přísivitem

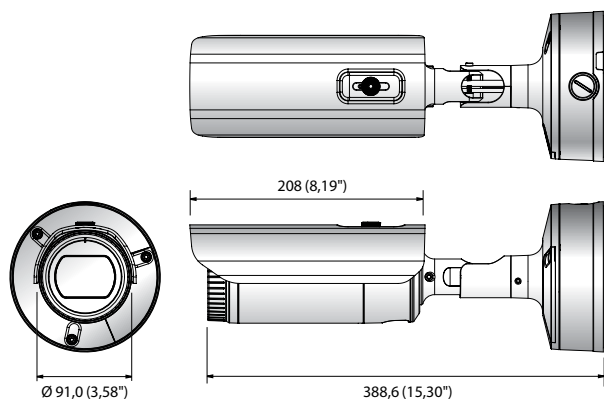


Hlavní parametry

- Max. 2megapixelové (1920 × 1080) rozlišení
- Motorizovaný varifokální objektiv s ohniskem 4,1 ~ 16,4 mm (4x)
- Max. 60 fps při všech rozlišeních (H.265/H.264)
- Podpora kodeků H.265, H.264, MJPEG, multistreaming
- Den / noc (infračervený filtr), WDR (150 dB), funkce Defog
- Digitální stabilizace obrazu s vestavěným gyrosenzorem
- Otálení, detekce směru, detekce mlhy, detekce zvuku, digitální automatické sledování, klasifikace zvuku, neoprávněná manipulace
- Detekce pohybu, předávání
- Slot pro paměťovou kartu SD/SDHC/SDXC (max. 512 GB)
- Podpora zobr. Hallway, WiseStreamII
- IR dosvit 70 m, IP67/IP66, NEMA 4X, IK10
- LDC, PoE / 24V AC, 12V DC, obousměrný přenos zvuku

Rozměry

Jednotka: mm (palce)



Průslušenství (volitelné)



SBP-302PM

XNO-6085R

VIDEO	
Snímací prvek	1/2" 2,17MP CMOS
Celkový počet pixelů	1 952 (H) x 1 113 (V), přibližně 2,17 mil. pixelů
Efektivní pixely	1 945 (H) x 1 097 (V), přibližně 2,13 mil. pixelů
Skenování	Progresivní skenování
Min. osvětlení	Barevný režim: 0,004 lx (1/30 sec, F0,94), ČB: 0 lx (s infračerveným přísivitem)
Odstup signál/šum	50 dB
Výstup videa	CVBS: 1,0 Vpp / 75 Ω kompozitní, 720 × 480 (N), 720 × 576 (P), pro instalaci USB: mikro USB typu B, 1280 × 720 pro instalaci
OBJEKTIV	
Ohnisková vzdálenost (poměr přiblížení)	Motorizovaný varifokální objektiv s ohniskem 4,1 ~ 16,4 mm (optické 4x)
Max. poměr clony	F0.94 (širokoúhly) ~ F2.4 (teleobjektiv)
Úhlové zorné pole	H: 100° (širokoúhly) ~ 26,2° (teleobjektiv) / V: 54° (širokoúhly) ~ 14,8° (teleobjektiv) / Hl: 116° (širokoúhly) ~ 30,0° (teleobjektiv)
Min. vzdálenost objektu	0,7 m (2,30 ft)
Ovládání ostření	Simple Focus (motorizovaný varifokální) / manuální
Typ objektivu / typ uchycení	Automatická clona DC / typ Na desce
PROVOZNÍ PARAMETRY	
Dosah IR přísivitu	70 m (229,66 stopy)
Název kamery	Vypnuto / zapnuto (zobrazeno až 85 znaků) - Univerzálně: Angličtina / číslice / zvláštní znaky - Čína: Angličtina / číslice / zvláštní znaky / čínské znaky - Obecně: Více řádků (max. 5), barva (šedá / zelená / červená / modrá / černá / bílá), průsvitnost, automatické měřítka podle rozlišení
Den a noc	Auto (ICR) / barevný / ČB / externí / rozvrh
Kompenzace protisvětla	Vypnuto / kompenz. protisvětla / kompenz. silného osvětlení / WDR
WDR	150 dB
Vylepšení kontrastu	SSDR (vypnuto / zapnuto)
Digitální redukce šumu	SSNRV (šumový filtr 2D+3D) (vypnuto / zapnuto)
Digitální stabilizace obrazu	Vypnuto / zapnuto (vestavěný gyrosenzor)
Defog	Vypnuto / automatické / manuální
Detekce pohybu	Vypnuto / zapnuto (8 osmibodových polygonálních zón), Předání
Maskování privátních zón	Vypnuto / zapnuto (32 polygonálních zón) - barva: šedá / zelená / červená / modrá / černá / bílá – mozaika
Vyrovnávání citlivosti	Vypnuto / nízké / střední / vysoké
Vyvážení bílé	ATW / AWC / ručně / interier / exteriér (včetně rtuti a sodíku)
Kontrast	Nastavení úrovně
LDC (korekce aberací)	Vypnuto / zapnuto (5 úrovní s min / max)
Rychlost elektronické závěrky	Minimum / maximum / odstranění blikání (2 ~ 1/12 000 s)
Digitální PTZ	24x, digitální PTZ (předv., skupina)
Prevrácení / zrcadlení	Vypnuto / zapnuto, zobrazení Hallway: 90° / 270°
Analýza videa a audia	Neoprávněná manipulace, otálení, detekce směru, detekce rozostření, detekce mlhy, virtuální linie, vstup/odchod, přidání/odebrání objektu, detekce zvuku, rozpoznávání tváří, detekce pohybu, digitální automatické sledování, klasifikace zvuku
Vstup/výstup alarmu	1 vstup / 1 výstup
Spouštěče alarmu	Vstup alarmu, detekce pohybu, analýza videa a audia, odpojení od sítě,
Události alarmu	Nahrávání souborů přes FTP, e-mail, upozornění prostřednictvím e-mailu, nahrávání na místní úložště (SD/SDHC/SDXC) nebo na síťové datové úložště při události (aktivuje se alarm), externí výstup, prepozice PTZ
Počítadlo pixelů	Podporováno
SÍŤ	
Ethernet	RJ-45 (10 / 100 BASE-T)
Formát komprese videa	H.265 / H.264 (MPEG-4 part 10/AVC): Hlavní / základní / vysoká, MJPEG
Rozlišení	1920 × 1080, 1280 × 1024, 1280 × 960, 1280 × 720, 1024 × 768, 800 × 600, 800 × 448, 720 × 576, 720 × 480, 640 × 480, 640 × 360, 320 × 240
Max. snímková frekvence	H.265 / H.264: max. 60 fps při všech rozlišeních, MJPEG: max. 30 fps
Smart Codec	Manuální režim (záložený na oblasti: 5)
WiseStream II	Podporováno
Nastavení kvality videa	H.265 / H.264 / MJPEG: řízení velikosti cílového datového toku
Způsob řízení datového toku	H.265 / H.264: CBR nebo VBR, MJPEG: VBR
Podpora datových toků	Multistreaming (až 10 profilů)
Zvukový vstup	Volitelný (vstup pro mikrofon / analogový vstup), napájecí napětí: 2,5 V DC (4 mA), vstupní impedance: přibližně 2000 Ohmů
Zvukový výstup	Zvukový výstup (3,5mm konektor), max. výstupní hlasitost: 1 Vrms
Formát komprese zvuku	G.711 u-law / G.726 volitelný, G.726 (ADPCM) 8 kHz, G.711 8 kHz G.726: 16 kb/s, 24 kb/s, 32 kb/s, 40 kb/s, AAC-LC: 48 kb/s při 16 kHz
Přenos zvuku	Obousměrný
IP	IPv4, IPv6
Protokol	TCP/IP, UDP/IP, RTP(UDP), RTP(TCP), RTPC/RTSP, NTP, HTTP, HTTPS, SSL/TLS, DHCP, PPPoE, FTP, SMT, ICMP, IGMP, SNMPv1/v2c/v3(MIB-2), ARP, DNS, DDNS, QoS, PIM-SM, UPnP, Bonjour
Zabezpečení	Ověřování přihlášení HTTPS (SSL), ověřování přihlášení Digest Filtrování adres IP, protokol uživatelských přístupů, ověřování 802.1X (EAP-TLS, EAP-LEAP)
Způsob přenosu dat	Unicast / Multicast
Max. uživatelský přístup	20 uživatelů v režimu Unicast
Ukládání na místní úložné zařízení	Slot SD/SDHC/SDXC 2 (až do 512 GB) - průběžný záznam (1. až 2. slot) NAS (Network Attached Storage), místní PC pro okamžitě nahrávání
Programovací rozhraní aplikací (API)	ONVIF profil S/G, SUNAPI 2.0 (HTTP API), otevřená platforma Wisenet
Jazyk webové stránky	Angličtina, francouzština, němčina, španělština, italština, holandsština, ruština, japonština, švédština, portugalština, turečtina, polština, čeština, čínština, maďarština, řečtina
Webový prohlížeč	Podporované OS: Windows 7, 8, 10, Mac OS X 10.10, 10.11, 10.12 Webový prohlížeč (ne typu plugin) - Podporovaný prohlížeč: Google Chrome 56, MS Edge 39, Mozilla Firefox 61 (pouze 64bitové Windows), Apple Safari 10 (pouze Mac OS X)
	Webový prohlížeč (typu plug-in) - Podporovaný prohlížeč: MS Explore 11, Apple Safari 10 (pouze Mac OS X)
CMS (Central Management Software)	SmartViewer
SPECIFIKACE PROSTŘEDÍ	
Provozní teplota / vlhkost	-40 °C ~ +55 °C (-40 °F ~ +131 °F) / méně než 90 % RV * Spouštění by mělo probíhat při teplotách nad -35 °C (-31 °F)
Skladovací teplota / vlhkost	-40 °C ~ +60 °C (-40 °F ~ +140 °F) / méně než 90 % RV
Stupeň krytí / odolnost proti mechanické poškození	IP67, IP66, NEMA 4X / IK10
ELEKTRICKÉ PARAMETRY	
Vstupní napětí / proud	24 V AC ±10 %, 12 V DC ±10 %, PoE (IEEE802.3af třída 3)
Spotřeba energie	Max. 14,5 W (24 V AC), max. 11,5 W (12 V DC), max. 12,95 W (PoE)
MECHANICKÉ VLASTNOSTI	
Barva / materiál	Tmavošedá / hliník
Rozměry (Š × V)	Ø 91,0 × 388,6 mm (Ø 3,58" × 15,30")
Hmotnost	2,35 kg (5,18 lb)

* Nejnovější informace o produktu / specifikace naleznete na stránce hanwha-security.eu
* Vzhled a specifikace mohou být změněny bez předchozího upozornění.