

# HCO-6070R

1080p analogová HD bullet kamera s IR přísvitem

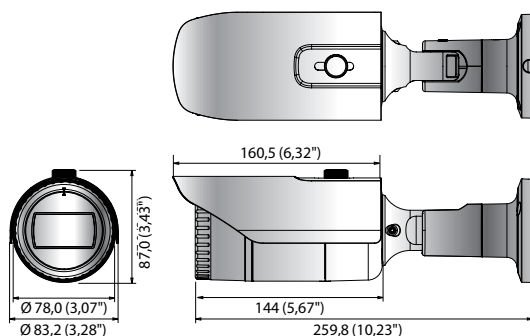


## Hlavní parametry

- Full HD rozlišení
- 0,11 lx při F1.6 (barevný režim), 0 lx (ČB režim: s infračerveným přísvitem)
- Varifokální objektiv s ohniskem 3,2 - 10 mm (3,1x)
- Den/noc (ICR), WDR (120 dB)
- SSNR IV, Detekce pohybu
- IR dosvit 30 m, IP66, IK10
- Přenos vzdálenost max. 500 m
- Jednoduchá instalace (Plug & Play), duální napájení

## Rozměry

Jednotka: mm (palce)



## Příslušenství (volitelné)



SBO-100B1



SBP-302PM

	HCO-6070RN	HCO-6070RP
<b>VIDEO</b>		
Snímání prvek	1/2,8" 2Mpx CMOS	
Celkový počet pixelů	1 945 (H) × 1 109 (V) 2,16 mil. pixelů	
Efektivní pixely	1 945 (H) × 1 097 (V) 2,13 mil. pixelů	
Skenování	Progresivní skenování	
Min. osvětlení	Barevný režim: 0,11 lx (F1.6, 1/30 s) ČB režim: 0 lx (s infračerveným přísvitem)	
Odstup signál/šum	52 dB (AGC vypnuto, Weight zapnuto)	
Video výstup	BNC (AHD / TVI / CVI / CVBS volitelně)	
Rozlišení	1920 × 1080	
Max. snímková frekvence	30 fps při 1080p (N)	25 fps při 1080p (P)

<b>TYP OBJEKTIVU</b>	
Ohnisková vzdálenost (poměr přiblížení)	3,2 ~ 10 mm (3,1x) (varifokální objektiv)
Max. poměr clony	F1.6
Úhel zorného pole	H: 110,2° (širokoúhlý) ~ 32° (teleobjektiv) / V: 55,4° (širokoúhlý) ~ 18° (teleobjektiv) / Hl: 128,4° (širokoúhlý) ~ 36,6° (teleobjektiv)
Min. vzdálenost objektu	0,5 m (1,64 stopy)
Ovládání ostření	Manuální
Typ objektivu	Automatická clona DC
Typ upevnění	Typ Na desce

<b>PROVOZNÍ PARAMETRY</b>	
Jazyk rozhraní	Vícejazyková podpora (16) Angličtina, japonština, španělština, francouzština, portugalština, korejština, němčina, italština, ruština, polština, čeština, rumunština, srbština, švédština, dánština, turečtina
Název kamery	Vypnuto / zapnuto (zobrazeno až 15 znaků)
Den a noc	Auto (infračervený filtr) / barevný / ČB
Kompensace protisvětla	Vypnuto / uživatelská kompenz. protisvětla / kompenz. silného osvětlení / WDR
WDR	120 dB
Digitální redukce šumu	SSNRIV (vypnuto / zapnuto)
Defog	Vypnuto / automatické / manuální
Detekce pohybu	Vypnuto / zapnuto (4 zóny)
Maskování privátních zón	Vypnuto / zapnuto (8 pravouhlých čtyřúhelných zón)
Vyrovňování citlivosti	Vypnuto / nízké / střední / vysoké / velmi vysoké
Vyvážení bílé	ATW / venkovní / interiérové (4 500 K° ~ 8 500 K°) / ruční / AWC (1 800 K° ~ 10 500 K°)
Rychlost elektronické závěrky	1 s ~ 1/12000 s
Revers	Vypnuto / H-rev / V-rev / HV-rev
Profil	Základní, den a noc, protisvětlo, ITS, interiéry, uživatelský
Alarm	(DP) výstup 1
Rozhraní dálkového ovládání	Koaxiální
Protokol	AHD: ACP (koaxiální protokol AHD), CVBS: Pelco-C (Coaxitron), CCP (koaxiální protokol CVI), TCP (koaxiální protokol TVI)
IR dosah	30 m (98,43 stopy)
Vzdálenost přenosu videa	500 m (koaxiální kabel 5C2V)

<b>SPECIFIKACE PROSTŘEDÍ</b>	
Provozní teplota / vlhkost	-30 °C ~ +55 °C (-22 °F ~ +131 °F) / méně než 90 % RV * Spouštění by mělo probíhat při teplotách nad -10 °C (+14 °F)
Stupeň krytí	IP66
Odolnost proti mechanickému poškození	IK10

<b>ELEKTRICKÉ PARAMETRY</b>	
Vstupní napětí / proud	Duální (24 V AC ±10 % a 12 V DC ±10 %)
Spotřeba energie	Max. 6 W

<b>MECHANICKÉ VLASTNOSTI</b>	
Barva / materiál	Tmavošedá / hliník
Rozměry (Š × V)	Ø 78,0 × 259,8 mm (Ø 3,07" × 10,23") (bez sluneční clony)
Hmotnost	914 g (2,02 lb)

\* Nejnovější informace o produktu / specifikace naleznete na webu hanwha-security.eu  
 \* Vzhled a specifikace mohou být změněny bez předchozího upozornění.