

# XND-6011F

2megapixelová síťová dome kamera

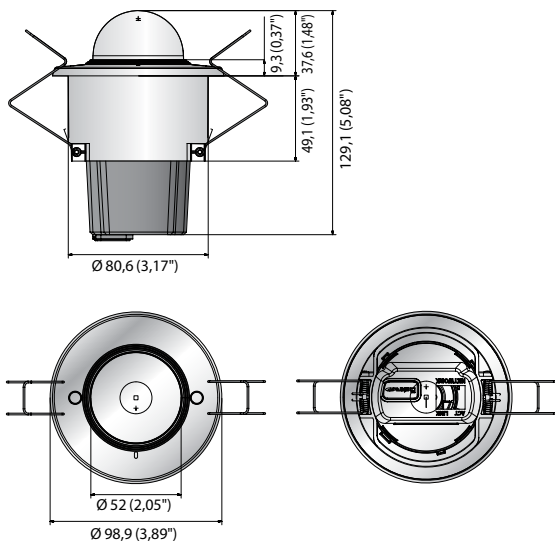


## Hlavní parametry

- Objektiv s fixním ohniskem 2,8 mm
- Max. 60 fps při všech rozlišeních (H.265/H.264)
- Podpora kodeků H.265, H.264, MJPEG, multistreaming
- WDR (150 dB), Defog
- Otáčení, detekce směru, detekce mlhy, detekce zvuku, digitální automatické sledování, klasifikace zvuku, teplotní mapa, počítání osob, řízení fronty, neoprávněná manipulace
- Detekce pohybu, předávání
- Slot pro paměťovou kartu SD/SDHC/SDXC (max. 256 GB), PoE / 12 V DC
- Podpora zobr. Hallway, WiseStream II
- Podpora LDC (korekce aberací)

## Rozměry

Jednotka: mm (palce)



XND-6011F	
<b>VIDEO</b>	
Snímáček prvek	1/2,8" 2 MP CMOS
Celkový počet pixelů	1 945 (H) x 1 109 (V) 2,16 mil. pixelů
Efektivní pixely	1 945 (H) x 1 097 (V) 2,13 mil. pixelů
Skenování	Progressivní skenování
Min. osvětlení	Barevný režim: 0,055 lx (F2.0, 1/30 s), ČB: 0,055 lx (F2.0, 1/30 s)
Odstup signál/šum	50 dB
Výstup videa	USB: mikro USB typu B, 1280 x 720 pro instalaci
<b>OBJEKTIV</b>	
Ohnisková vzdálenost (poměr přiblížení)	2,8 mm fixní
Max. poměr clony	F2.0
Úhlové zorné pole	H: 112° / V: 62° / Hl: 130°
Min. vzdálenost objektu	0,2 m (0,66 ft)
Ovládání ostření	Manuální
Typ objektivu / typ uchycení	Fixní / typ Na desce
<b>POSUN / NÁKLON / ROTACE</b>	
Rozsah posunu / náklonu / rotace	0° ~ 355° / 0° ~ 47° / 0° ~ 353°
<b>PROVOZNÍ PARAMETRY</b>	
Název kamery	Vypnuto / zapnuto (zobrazeno až 85 znaků) - Univerzálně: Angličtina / čísllice / zvláštní znaky - Čína: Angličtina / čísllice / zvláštní znaky / čínské znaky - Obecně: Více řádků (max. 5), barva (šedá / zelená / červená / modrá / černá / bílá), průsvitnost, automatické měřítko podle rozlišení
Den a noc	Auto (elektrický) / Barevný / ČB / Rozvrh
Kompensace protisvětla	Vypnuto / kompenz. protisvětla / kompenz. silného osvětlení (maskování / stmívání) / WDR
WDR	150 dB
Vylepšení kontrastu	SSDR (vypnuto / zapnuto)
Digitální redukce šumu	SSNRV (šumový filtr 2D + 3D) (vypnuto / zapnuto)
Digitální stabilizace obrazu	Vypnuto / zapnuto
Defog	Vypnuto / automaticky (vstup z detekce mlhy) / manuální
Detekce pohybu	Vypnuto / zapnuto (8 osmibodových polygonálních zón), Předání
Maskování privátních zón	Vypnuto / zapnuto (32 polygonálních zón) - barva: šedá / zelená / červená / modrá / černá / bílá - mozaika
Vyrovňování citlivosti	Vypnuto / nízké / střední / vysoké
Vyvážení bílé	ATW / AWC / ručně / interiéru / exteriéru (včetně rtuti a sodíku)
Kontrast	Nastavení úrovně
LDC (korekce aberací)	Vypnuto / zapnuto (5 úrovní s min / max)
Rychlost elektronické závěrky	Minimum / maximum / odstranění blikání (2 ~ 1/12 000 s)
Digitální PTZ	24x, digitální PTZ (předv., skupina)
Převrácení / zrcadlení	Vypnuto / zapnuto, zobrazení Hallway: 90° / 270°
Analýza videa a audia	Neoprávněná manipulace, otáčení, detekce směru, detekce rozostření, detekce mlhy, virtuální linie, vstup/odchod, přidání/odebrání objektu, detekce zvuku, rozpoznávání tváří, detekce pohybu, digitální automatické sledování, klasifikace zvuku, počítání osob, teplotní mapa, řízení fronty
Spouštěče alarmu	Detekce pohybu, analýza videa a audia, odpojení od sítě
Události alarmu	Nahrávání souborů přes FTP, e-mail, upozornění prostřednictvím e-mailu, nahrávání na místní úložště (SD/SDHC/SDXC) nebo na síťové datové úložště při události (aktivuje se alarm), externí výstup, předv. PTZ
Počítadlo pixelů	Podporováno
<b>SÍŤ</b>	
Ethernet	RJ-45 (10 / 100 BASE-T)
Formát komprese videa	H.265 / H.264 (MPEG-4 Part 10 / AVC): Hlavní / základní / vysoká, MJPEG
Rozlišení	1920 x 1080, 1280 x 1024, 1280 x 960, 1280 x 720, 1024 x 768, 800 x 600, 800 x 448, 720 x 576, 720 x 480, 640 x 480, 640 x 360, 320 x 240
Max. snímková frekvence	H.265 / H.264: max. 60 fps při všech rozlišeních, MJPEG: max. 30 fps
Smart Codec	Manuální režim (založený na oblasti: 5)
WiseStream II	Podporováno
Nastavení kvality videa	H.265 / H.264 / MJPEG: řízení úrovně cílového datového toku
Způsob řízení datového toku	H.265 / H.264: CBR nebo VBR, MJPEG: VBR
Podpora datových toků	Multistreaming (až 10 profilů)
Zvukový vstup	Integrovaný mikrofon
Formát komprese zvuku	G.711 u-law / G.726 (volitelný) G.726 (ADPCM) 8 kHz, G.711 8 kHz G.726: 16 kb/s, 24 kb/s, 32 kb/s, 40 kb/s, AAC-LC: 48 kb/s při 8 / 16 / 32 / 48 kHz
Přenos zvuku	Jednosměrný
IP	IPv4, IPv6
Protokol	TCP/IP, UDP/IP, RTP (UDP), RTP (TCP), RTCP, RTSP, NTP, HTTP, HTTPS, SSL/TLS, DHCP, PPPoE, FTP, SMTP, ICMP, IGMP, SNMPv1/v2c/v3 (MIB-2), ARP, DNS, DDNS, QoS, PIM-SM, UPnP, Bonjour
Zabezpečení	Ověřování přihlášení HTTPS (SSL), ověřování přihlášení Digest, filtrování IP adres, protokol uživatelských přístupů, ověřování 802.1x (EAP-TLS, EAP-LEAP)
Způsob přenosu dat	Unicast / Multicast
Max. uživatelský přístup	20 uživatelů v režimu Unicast
Ukládání na místní úložné zařízení	SD/SDHC/SDXC 1 slot (až 256 GB) - Záznamy uložené na paměťové kartě SD/SDHC/SDXC lze stáhnout. NAS (Network Attached Storage), místní PC pro okamžitě nahrávání
Programovací rozhraní aplikací (API)	ONVIF profil S/G, SUNAPI (HTTP API), otevřená platforma
Jazyk webové stránky	Angličtina, korejščina, čínština, francouzština, italština, španělština, němčina, japonština, ruština, švédština, portugalsština, čeština, polština, turečtina, holandsština, maďarština, řečtina
Webový prohlížeč	Podporované OS: Windows 7, 8, 10, Mac OS X 10.10, 10.11, 10.12 Webový prohlížeč (bez pluginů) - Podporovaný prohlížeč: Google Chrome, MS Edge, Mozilla Firefox (pouze 64bitové Windows), Apple Safari 10 (pouze Mac OS X) Webový prohlížeč (typu plug-in) - Podporovaný prohlížeč: MS Explorer 11, Apple Safari (pouze Mac OS X)
CMS (Central Management Software)	SmartViewer, SSM
<b>SPECIFIKACE PROSTŘEDÍ</b>	
Provozní teplota / vlhkost	-10 °C ~ +55 °C (-14 °F ~ +131 °F) / méně než 90 % RV
Skladovací teplota / vlhkost	-30 °C ~ +60 °C (-22 °F ~ +140 °F) / méně než 90 % RV
<b>ELEKTRICKÉ PARAMETRY</b>	
Vstupní napětí / proud	PoE (IEEE802.3af třída 3)
Spotřeba energie	Max. 4,7 W
<b>MECHANICKÉ VLASTNOSTI</b>	
Barva / materiál	Modul: černá / kov, pouzdro: černá / plast, kryt: slonová kost / plast
Rozměry (Š x V)	Ø 98,9 x 129,1 mm (Ø 3,89" x 5,08") * Použijte děrovací pilu o průměru 83 ~ 86 mm (3,25" ~ 3,4")
Hmotnost	275 g (0,61 lb)

\* Nejnovější informace o produktu / specifikace naleznete na stránce hanwha-security.eu  
\* Vzhled a specifikace mohou být změněny bez předchozího upozornění.