

# BEYOND SCO-5083R

Venkovní kamera s IR přísvitem a rozlišením 1000 TV řádků (1280H)

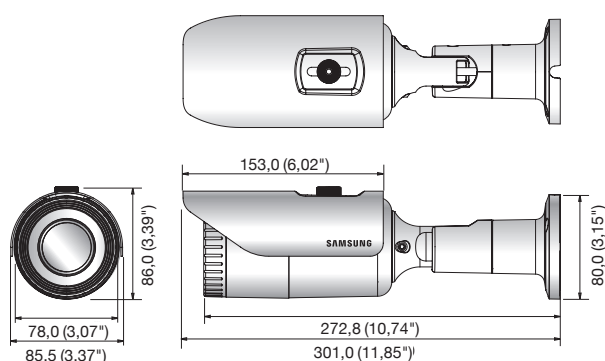


## Hlavní parametry

- Vysoké rozlišení 1000 TV řádků (barevný režim), 1000 TV řádků (ČB režim)
- Min. osvětlení 0 lx (s infračerveným přísvitem), dosah IR 50 m
- Varifokální objektiv s ohniskem 3 ~ 10 mm (3,3x)
- 120 dB WDR, den a noc (infračervený filtr)
- SSSDR, SSSNRIV, Defog, inteligentní analýza videa
- IP66, IK10, koaxiální kabel: Pelco-C (Coaxitron), RS-485, duální napájení

## Rozměry

Jednotka: mm (palce)



	SCO-5083RN	SCO-5083RP
<b>VIDEO</b>		
Snímací prvek	1/3" 1,3MP CMOS	
Celkový počet pixelů	1 312 (H) x 1 069 (V)	
Efektivní pixely	1 305 (H) x 1 049 (V)	
Skenování	Progressivní skenování	
Synchronizace	Interní	
Frekvence	H: 15,734 kHz / V: 59,94 Hz	H: 15,625 kHz / V: 50 Hz
Horizontální rozlišení	Barevný režim: 1000 TV řádků, ČB režim: 1000 TV řádků	
Min. osvětlení	Barevný režim: 0,05 lx (F1.4, 50 IRE), 0,001 lx (1 sec, F1.4, 50 IRE), 0,02 lx (F1.4, 30 IRE), 0,0006 lx (1 sec, F1.4, 30 IRE) ČB režim: 0 lx (s infračerveným přísvitem)	
Odstup signál/šum	52 dB (AGC vypnuto, Weight zapnuto)	
Video výstup	CVBS: 1,0 Vpp / 75 Ω kompozitní	
<b>OBJEKTIV</b>		
Ohnisková vzdálenost (poměr přiblížení)	Varifokální objektiv s ohniskem 3 ~ 10 mm (3,3x)	
Max. poměr clony	F1.4	
Úhlové zorné pole	H: 82,0° (širokoúhlý) ~ 26,5° (teleobjektiv) / V: 59,7° (širokoúhlý) ~ 19,9° (teleobjektiv)	
Min. vzdálenost objektu	0,5 m (1,64 stopy)	
Ovládání zaostření	Manuální	
Typ objektivu	Automatická clona DC	
Typ upevnění	Na desce	
<b>PROVOZNÍ PARAMETRY</b>		
Jazyk rozhraní	Angličtina, čínština, korejština, japonština, němčina, italština, francouzština, španělština, ruština, čeština, polština, rumunština, srbština, švédština, dánština, turečtina, portugalsština	
Název kamery	Vypnuto / zapnuto (zobrazeno až 15 znaků)	
Den a noc	Auto (infračervený filtr) / externí / barevný / ČB	
Anti IR saturace	Horní / dolní / levá / pravá	
Kompence protisvětla	Vypnuto / uživatelská kompenz. protisvětla / kompenz. silného osvětlení / WDR	
WDR	120 dB	
Vylepšení kontrastu	SSDR (vypnuto / zapnuto)	
Digitální redukce šumu	SSNR IV (vypnuto / zapnuto)	
Defog	Vypnuto / automaticky / ruční	
Potlačení fialových okrajů	Vypnuto / nízké / střední / vysoké	
Digitální stabilizace obrazu	Vypnuto / zapnuto	
Změna pracovních podmínek	Vypnuto / zapnuto	
Detekce pohybu	Vypnuto / zapnuto	
Inteligentní analýza videa	Hranice, přidání/odebrání objektu, počítání (vypnuto / zapnuto)	
Maskování privátních zón	Vypnuto / zapnuto (24 programovatelných zón s 4bodovým polygonálním maskováním)	
Vyrovňování citlivosti	Vypnuto / nízké / střední / vysoké	
Vyvážení bílé	ATW / venkovní / interiérové / ruční / AWC / Mercury (1800 K° ~ 10500 K°)	
Rychlost elektronické závěrky	1 sec ~ 1/12000 sec	
Digitální přiblížení	Vypnuto / zapnuto (1x ~ 16x)	
Revers	Vypnuto / H-rev / V-rev / HV-rev	
Profil	Základní, den a noc, protisvětlo, ITS, interiéry, uživatelský	
Alarm	1 výstup	
Komunikace	Koaxiální ovládání (kompatibilní s SPC-300)	
Protokol	Koaxiální: Pelco-C (Coaxitron) RS-485: Samsung-T/E, Pelco-D/P, Panasonic, Bosch, Honeywell, Vicon, AD, GE	
IR dosah	50 m (164,04 stopy) (IR LED 36ea)	
<b>PROSTŘEDÍ</b>		
Provozní teplota / vlhkost	-30 °C ~ +55 °C (-22 °F ~ +131 °F) / méně než 90 % RV * Spouštění by mělo probíhat při teplotách nad -10 °C (+14 °F)	
Stupeň krytí	IP66	
Odolnost proti mechanickému poškození	IK10	
<b>ELEKTRICKÉ VLASTNOSTI</b>		
Vstupní napětí / proud	Duální (24 V AC a 12 V DC ± 10 %)	
Příkon	Max. 9,5 W	
<b>MECHANICKÉ VLASTNOSTI</b>		
Barva / materiál	Tmavošedá / ALDC	
Rozměry (Š x V)	Ø 78,0 x 272,8 mm (3,07" x 10,74") (bez slunečního štítu)	
Hmotnost	1,5 kg (3,31 lb)	

\* Nejnovější informace o produktu / specifikace naleznete na stránce [www.samsungsecurity.com](http://www.samsungsecurity.com)