

HCO-6080R

1080p analogová HD bullet kamera s IR přísvitem

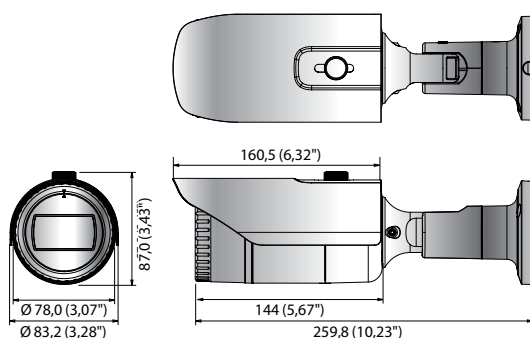


Hlavní parametry

- Full HD rozlišení
- 0,11 lx při F1.6 (barevný režim), 0 lx (ČB režim: s infračerveným přísvitem)
- Motorizovaný varifokální objektiv s ohniskem 3,2 - 10 mm (3,1x)
- Den/noc (ICR), WDR (120 dB)
- SSNR IV, Detekce pohybu
- IR dosvit 30 m, IP66, IK10
- Přenos vzdálenost max. 500 m
- Jednoduchá instalace (Plug & Play), duální napájení

Rozměry

Jednotka: mm (palce)



Příslušenství (volitelné)



SBO-100B1



SBP-302PM

	HCO-6080RN	HCO-6080RP
VIDEO		
Snímací prvek	1/2,8" 2Mpx CMOS	
Celkový počet pixelů	1 945 (H) × 1 109 (V) 2,16 mil. pixelů	
Efektivní pixely	1 945 (H) × 1 097 (V) 2,13 mil. pixelů	
Skenování	Progresivní skenování	
Min. osvětlení	Barevný režim: 0,11 lx (F1.6, 1/30 s) ČB režim: 0 lx (s infračerveným přísvitem)	
Odstup signál/šum	52 dB (AGC vypnuto, Weight zapnuto)	
Video výstup	BNC (AHD / TVI / CVI / CVBS volitelně)	
Rozlišení	1920 × 1080	
Max. snímková frekvence	30 fps při 1080p (N)	25 fps při 1080p (P)

TYP OBJEKTIVU	
Ohnisková vzdálenost (poměr přiblížení)	Motorizovaný varifokální objektiv s ohniskem 3,2 ~ 10 mm (3,1x)
Max. poměr clony	F1.6
Úhel zorného pole	H: 110,2° (širokoúhlý) ~ 32° (teleobjektiv) / V: 55,4° (širokoúhlý) ~ 18° (teleobjektiv) / Hl: 128,4° (širokoúhlý) ~ 36,6° (teleobjektiv)
Min. vzdálenost objektu	0,5 m (1,64 stopy)
Ovládání ostření	Simple Focus (motorizovaný varifokální) / manuální
Typ objektivu	Automatická clona DC
Typ upevnění	Typ Na desce

PROVOZNÍ PARAMETRY	
Jazyk rozhraní	Vícejazyková podpora (16) Angličtina, japonština, španělština, francouzština, portugalština, korejština, němčina, italština, ruština, polština, čeština, rumunština, srbština, švédština, dánština, turečtina
Název kamery	Vypnuto / zapnuto (zobrazeno až 15 znaků)
Den a noc	Auto (infračervený filtr) / barevný / ČB
Kompenzace protisvětla	Vypnuto / uživatelská kompenz. protisvětla / kompenz. silného osvětlení / WDR
WDR	120 dB
Digitální redukce šumu	SSNRIV (vypnuto / zapnuto)
Defog	Vypnuto / automatické / manuální
Detekce pohybu	Vypnuto / zapnuto (4 zóny)
Maskování privátních zón	Vypnuto / zapnuto (8 pravouhlých čtyřúhelných zón)
Vyrovňování citlivosti	Vypnuto / nízké / střední / vysoké / velmi vysoké
Vyvážení bílé	ATW / venkovní / interiérové (4 500 K° ~ 8 500 K°) / ruční / AWC (1 800 K° ~ 10 500 K°)
Rychlost elektronické závěrky	1 s ~ 1/12000 s
Revers	Vypnuto / H-rev / V-rev / HV-rev
Profil	Základní, den a noc, protisvětlo, ITS, interiéry, uživatelský
Alarm	(DP) výstup 1
Rozhraní dálkového ovládání	Koaxiální
Protokol	AHD: ACP (koaxiální protokol AHD), CVBS: Pelco-C (Coaxitron), CCP (koaxiální protokol CVI), TCP (koaxiální protokol TVI)
IR dosah	30 m (98,43 stopy)
Vzdálenost přenosu videa	500 m (koaxiální kabel 5C2V)

SPECIFIKACE PROSTŘEDÍ	
Provozní teplota / vlhkost	-30 °C ~ +55 °C (-22 °F ~ +131 °F) / méně než 90 % RV * Spouštění by mělo probíhat při teplotách nad -10 °C (+14 °F)
Stupeň krytí	IP66
Odolnost proti mechanickému poškození	IK10
ELEKTRICKÉ PARAMETRY	
Vstupní napětí / proud	Duální (24 V AC ±10 % a 12 V DC ±10 %)
Spotřeba energie	Max. 6 W
MECHANICKÉ VLASTNOSTI	
Barva / materiál	Tmavošedá / hliník
Rozměry (Š × V)	Ø 78,0 × 259,8 mm (Ø 3,07" × 10,23") (bez sluneční clony)
Hmotnost	948 g (2,09 lb)

* Nejnovější informace o produktu / specifikace naleznete na webu hanwha-security.eu
* Vzhled a specifikace mohou být změněny bez předchozího upozornění.